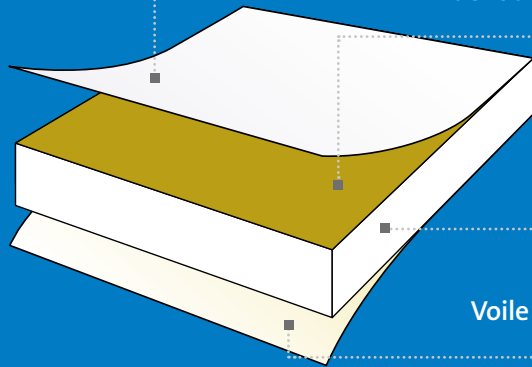


Tonga® Ultra Clean HP A 22

Voile de verre décoratif revêtu
d'une peinture blanche

Panneau en laine
de roche haute densité
de 22 mm



Bords A, peints

Voile de verre naturel
en contre face

LES + PRODUIT

- Absorption acoustique : $\alpha_w = 1$
- Idéal pour les zones nécessitant : un nettoyage au jet haute pression, un entretien intense et l'utilisation de détergents
- Propreté particulière de l'air : ISO 4
- Résistance aux champignons : Degré 0
- Bords fermés
- Panneau haute densité





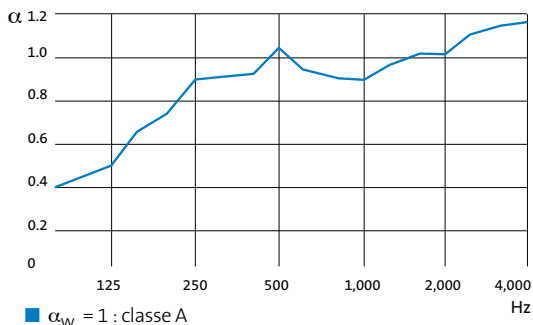
Blanc

Tonga® Ultra Clean HP A 22

- > Panneau rigide autoportant en laine de roche surfacé d'un voile blanc en face apparente.
- > Renforcé par un voile de verre naturel en contreface.
- > Bords fermés.



Absorption acoustique



Lumière

- **Réflexion lumineuse** : Le coefficient de réflexion lumineuse du voile est supérieur à 84%.
- **Blanc** : L = 93.72% - selon la norme NF EN ISO 11 664-4.
- **Brillance** : Mate - Le niveau de brillance est de 0.4 UB à 85° - selon la norme NF EN ISO 2813.
- **Diffusion de la lumière** : 99.80% de la lumière est diffusée.



Réaction au feu

- Selon la norme EN 13501-1 : Euroclasse A2-s1,d0



Résistance au feu

- Les plafonds Tonga® Ultra Clean HP A 22 600 x 600 mm mis en œuvre avec une ossature T24 **QUICK-LOCK®** (voir rapport d'essai de référence) répondent aux exigences de l'article CO13 de la réglementation incendie des ERP.

Classement	Modules (en mm)	Structures porteuse	Isolation complémentaires
REI 30	600 x 600	Béton, Acier	Non
REI 30	600 x 600	Bois, Béton, Acier	160 mm Eurovlène® 603 + 0 à 200 mm d'IBR

- Les plafonds Tonga® Ultra Clean HP A 22 (600 x 600 et 1200 x 600 mm) mis en œuvre avec une ossature T24 **QUICK-LOCK®** (voir rapport de classement de référence) sont SF 30 selon la norme NBN 713-020.

Isolation thermo-acoustique

- Pour une augmentation de l'isolation thermoacoustique, la pose d'un isolant de 0 à 200 mm d'IBR (R maxi ≈ 5m² . K/W) nu ou avec pare vapeur alu, est recommandée.



Tenue à l'humidité

- 100% plan quel que soit le degré d'hygrométrie.



Environnement et santé

Environnement

- Les laines minérales sont recyclables et les rebuts de production sont, dans leur plus grande majorité, recyclés.
- Pour les projets suivant la démarche HQE, les FDES (Fiches de Déclarations Environnementales et Sanitaires) sont disponibles sur www.inies.fr.
- Eurocoustic est certifiée ISO 14001 : 2004 "Système de Management Environnemental".

Santé

- Les panneaux en laine de roche sont fabriqués avec des fibres exonérées de la classification cancérigène (Règlement Européen 1272/2008 modifié par le Règlement Européen 790/2009). Selon le Centre International de Recherche sur le Cancer, les laines minérales ne peuvent pas être classées quant à leur cancérogénicité pour l'Homme (groupe 3).

HQE

- Les plafonds Tonga® Ultra Clean HP A 22 permettent de répondre à 10 des 14 cibles de la démarche HQE.



Marquage CE

- N° DoP : 0007-15.



Qualité de l'air intérieur

- Les plafonds Tonga® Ultra Clean HP A 22 sont classés A+.



Propreté particulière de l'air

- Les plafonds Tonga® Ultra Clean HP A 22 sont classés ISO 4 selon la Norme ISO 14 644-1.



Résistance aux champignons

- Les plafonds Tonga® Ultra Clean HP A 22 ne permettent pas le développement de champignons : Degré 0 selon la Norme ISO 846 - Méthode A.



Mise en œuvre

- Elle sera conforme aux prescriptions du DTU 58.1 normes NF P 68203-1 et 2 et autres DTU en vigueur selon la nature des locaux.
- Il est recommandé de prévoir une circulation d'air entre les locaux et le plénum afin d'équilibrer la température et les pressions de part et d'autre du plafond.
- Les plafonds Tonga® Ultra Clean HP A 22 se posent sur une ossature T15 - T24.
- Les panneaux devront être montés sur un système d'ossature avec joint silicone et devront être maintenus avec des clips anti-soulèvement de type Euroclip HP.
- Les dalles se découpent facilement au cutter sans bruit ni poussière.



Entretien

- La surface peinte des plafonds Tonga® Ultra Clean HP A 22 ne retient pas les poussières, ce qui facilite son entretien.
- Les plafonds Tonga® Ultra Clean HP A 22 peuvent être nettoyés à l'aide d'un jet haute pression (jusqu'à 100 bar). Les panneaux doivent alors être maintenus sur l'ossature grâce à des clips : Euroclip HP.
- Autres méthodes d'entretien possible : brosse légère, aspirateur, air comprimé, éponge humide (avec ou sans détergent), vapeur + chiffon sec..
- Ce type d'entretien contribue à la pérennité du plafond.

TABLEAU RECAPITULATIF

Coloris	Blanc	
Bords	A	
Ossatures	T15 - T24	

Dimension des modules (en mm)

Largeur	600	600
Longueur	600	1200
Epaisseur	22	22

Conditionnement

Panneaux / colis	24	12
m² / colis	8,64	8,64
Colis / palette	16	16
Classe de service	A	C

Les plafonds Tonga® Ultra Clean HP A 22 sont conditionnés en caisses 6 faces. Tous les colis Eurocoustic sont protégés par un film thermorétractable.

